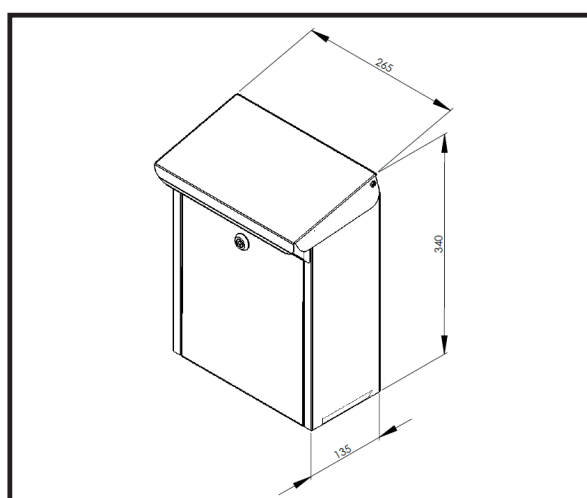


BOSCA 35 (150)

Klassisk, funktionel postkasse i galvaniseret stål.
Inkl. lille sikkerhedslås. Kan monteres på stander 21



Tekniske specifikationer:

Højde: 340 mm
Bredde: 265 mm
Dybde: 135 mm
Volumen: 12 l.

Varenr. / NOBB nr. / DB nr.

Hvid: 150010 / 27730399 / 8384711
Grøn: 150310 / 42546045 / 1623679
Sort: 150110 / 44347554 / 5326393
Galvaniseret: 150910 / 27730381 / 5633308

BOSCA

Produced in EU by **RenzGroup**
Read more about MEFA mailboxes at
www.me-fa.com
www.me-fa.dk